

**操作说明书**

# **迷你集成式真空发生器 SCPMb**

## **提示**

此为操作说明书的中文译文。请妥善保管，以备日后查询。保留技术修改权利，不排除印刷和其它错误。

## **出版方**

© J. Schmalz GmbH, 03/25

本文件受版权法保护。相关权利归 J. Schmalz GmbH 公司所有。仅在版权法的法律规定范围内才可对本文件或其部分内容进行复制。无 J. Schmalz GmbH 公司明确的书面许可，禁止更改或缩减本文件。

## **联系方式**

J. Schmalz GmbH

Johannes-Schmalz-Str. 1

72293 Glatten, 德国

电话: +49 7443 2403-0

[schmalz@schmalz.de](mailto:schmalz@schmalz.de)

[www.schmalz.com](http://www.schmalz.com)

关于 Schmalz 全球公司及其合作伙伴的联系方式请查阅：

[www.schmalz.com/vertriebsnetz](http://www.schmalz.com/vertriebsnetz)

# 目录

|                    |           |
|--------------------|-----------|
| <b>1 重要信息</b>      | <b>5</b>  |
| 1.1 本文件中的使用提示      | 5         |
| 1.2 本技术文件是产品的一部分   | 5         |
| 1.3 铭牌             | 5         |
| 1.4 符号             | 6         |
| <b>2 基本安全提示</b>    | <b>7</b>  |
| 2.1 规定用途           | 7         |
| 2.2 不按规定使用         | 7         |
| 2.3 人员资格           | 7         |
| 2.4 本文件中的警告提示      | 7         |
| 2.5 剩余风险           | 8         |
| 2.6 产品更改           | 9         |
| <b>3 产品说明</b>      | <b>10</b> |
| 3.1 真空发生器名称        | 10        |
| 3.2 真空发生器的结构       | 11        |
| <b>4 技术参数</b>      | <b>13</b> |
| 4.1 常规参数           | 13        |
| 4.2 电气参数           | 13        |
| 4.3 机械参数           | 14        |
| <b>5 吹气模式</b>      | <b>18</b> |
| <b>6 供货检查</b>      | <b>19</b> |
| <b>7 安装</b>        | <b>20</b> |
| 7.1 安装提示           | 20        |
| 7.2 安装             | 20        |
| 7.4 气动连接           | 23        |
| 7.5 电气连接           | 26        |
| <b>8 运行</b>        | <b>27</b> |
| 8.1 常规准备工作         | 27        |
| 8.2 更改真空发生器的吹气体积流量 | 27        |
| <b>9 故障帮助</b>      | <b>28</b> |
| <b>10 维护</b>       | <b>29</b> |
| 10.1 安全说明          | 29        |
| 10.2 清洁产品          | 29        |
| 10.3 更换消音器         | 30        |

|                           |           |
|---------------------------|-----------|
| <b>11 保修</b> .....        | <b>32</b> |
| <b>12 备件和磨损件</b> .....    | <b>33</b> |
| <b>13 附件</b> .....        | <b>34</b> |
| <b>14 停止运转和废弃处理</b> ..... | <b>35</b> |
| 14.1 产品的废弃处理 .....        | 35        |
| 14.2 所用的材料 .....          | 35        |
| <b>15 一致性声明</b> .....     | <b>36</b> |

# 1 重要信息

## 1.1 本文件中的使用提示

在本文档中，J. Schmalz GmbH 通常称为 Schmalz。

本文档包含有关产品不同运行阶段的重要提示和信息：

- 运输、仓储、初始操作和停止使用
- 安全操作、重要的维护作业、排除故障

本文档描述了产品在 Schmalz 交付时的情况，并面向：

- 经过培训的安装人员，可以操作和安装产品。
- 经过技术培训的维修人员，执行保养工作。
- 受过技术培训的人员，执行与电气装置相关的工作。

本说明书中所示的插图仅用于举例说明。实际产品可能具有不同的结构。

## 1.2 本技术文件是产品的一部分

1. 为了确保安全、无故障的运行，请遵守文件中的以下提示：
  2. 请将技术文件放置在产品的附近。请确保需要使用的人员能够随时查阅。
  3. 请将技术文件移交给下一位用户。
- ⇒ 不遵守这些大会说明中的指示可能导致伤害！
- ⇒ 因不遵守提示而导致产品损坏或运行故障时，Schmalz 不承担任何责任。

阅读技术文件后，如果您仍有疑问，请联系 Schmalz 客服中心：

[www.schmalz.com/services](http://www.schmalz.com/services)

## 1.3 铭牌

铭牌被固定安装在产品上，必须始终保持清晰可见。

其中包含关于产品标识的数据和重要的技术信息。

通过二维码获取相应产品的数字技术文档。

- ▶ 在订购备件、提出质保要求或其他问题时，均需提供铭牌上的信息。

## 1.4 符号



此符号表示有用且重要的信息。

- ✓ 此符号表示执行操作步骤之前必须具备的前提条件。
- ▶ 此符号表示所需执行的操作。
- ⇒ 此符号表示操作的结果。

包含多个步骤的操作编号：

1. 操作的第一步。
2. 操作的第二步。

## 2 基本安全提示

### 2.1 规定用途

喷射器 用于生成真空，在与吸盘连接时，可借助真空抓取和运输对象。

真空发生器通过离散的控制信号进行操作。

允许使用中性气体作为真空介质。中性气体例如空气、氮气和惰性气体（如氩气、氙气、氦气）。

该产品按照最新技术水平制造，以安全状态交付，但在使用过程中仍可能会发生危险。

产品适用于工业应用。

符合规定的使用包括遵守本操作说明书中的技术数据和安装、操作提示。

### 2.2 不按规定使用

Schmalz 对于因装置使用不当造成的损坏不承担任何责任。

以下几种情况是典型的不按规定使用：

- 用于有爆炸危险的区域
- 用于医疗应用
- 提升人或动物
- 排空易爆物品
- 填注压力容器，用于驱动气缸、阀门或类似的压力操作功能元件。

### 2.3 人员资格



不合格的人员无法识别危险，因此将面临更高的风险！

1. 仅允许由合格的人员执行本操作说明书中描述的作业。
2. 产品只能由经过相应培训的人员进行操作。

本操作说明书 面向经过培训的安装人员，可以操作和安装产品。

### 2.4 本文件中的警告提示

警告提示说明了操作产品时可能发生的危险。信号词指明危险级别。

| 信号词   | 含义                          |
|---|-----------------------------|
|  <b>警告</b> | 表示中度危险，如果不加以防范，可能导致死亡或重伤。   |
|  <b>小心</b> | 表示轻度危险，如果不加以防范，可能导致轻度到中度伤害。 |
| <b>提示</b>   | 表示可导致财产损失的危险。               |

## 2.5 剩余风险

系统集成商有义务对整个系统的所有运行模式进行风险评估并准确界定危险范围。必须遵守特定国家/地区的规则和法规。



### **⚠️ 小心**

#### **产品掉落**

受伤危险

- ▶ 将产品牢固地固定在使用地点。
- ▶ 搬运和组装/拆卸产品时，请穿戴安全鞋 (S1) 并佩戴护目镜。



### **⚠️ 小心**

#### **设备启动时，搬运系统意外移动或所吸取的有效载荷掉落**

因有效载荷碰撞或脱落而造成伤害（卡住或撞击）的风险

- ▶ 在吸取了重物时，禁止人员在运输范围内逗留。
- ▶ 穿戴劳保鞋和工作手套。



### **⚠️ 警告**

#### **压缩空气逸出导致噪音污染**

损伤听力！

- ▶ 请佩戴听力保护装置。
- ▶ 运行真空发生器时必须使用消音装置。



### **⚠️ 警告**

#### **吸入危险介质、液体或松散物料**

健康损害或财产损失！

- ▶ 不要吸入对健康有害的介质，例如灰尘、油雾、蒸汽、微粒状物质或类似物质。
- ▶ 不要吸入腐蚀性的气体或介质，如酸、酸烟、碱、杀菌剂、消毒剂和清洁剂。
- ▶ 不要吸入液体或松散物料，例如颗粒。



**警告**

在人员位于设备期间，因错误启动和打开设备而导致设备部件不受控运动或物品坠落（防护门打开且执行器回路关断）

重伤

- ▶ 通过在传感器和执行器电压之间安装一个电位隔离装置，确保可以通过执行器电压打开组件。
- ▶ 在危险区域中工作时，必须佩戴用于防护的个人防护设备 (PPE)。

**小心**

根据环境空气的纯净度而定，废气中可能含有从排气口中高速排出的颗粒物。

眼部受伤！

- ▶ 不得直视废气流。
- ▶ 佩戴护目镜。

**小心**

眼部直接接触真空

眼部重伤！

- ▶ 佩戴护目镜。
- ▶ 切勿看向抽吸管路和软管等真空开口。

## 2.6 产品更改

Schmalz 对未经其检查确认的改装造成的后果不承担任何责任：

1. 只允许以原始交付状态运行本产品。
2. 只允许使用 Schmalz 原装备件。
3. 只允许在完好状态下运行本产品。

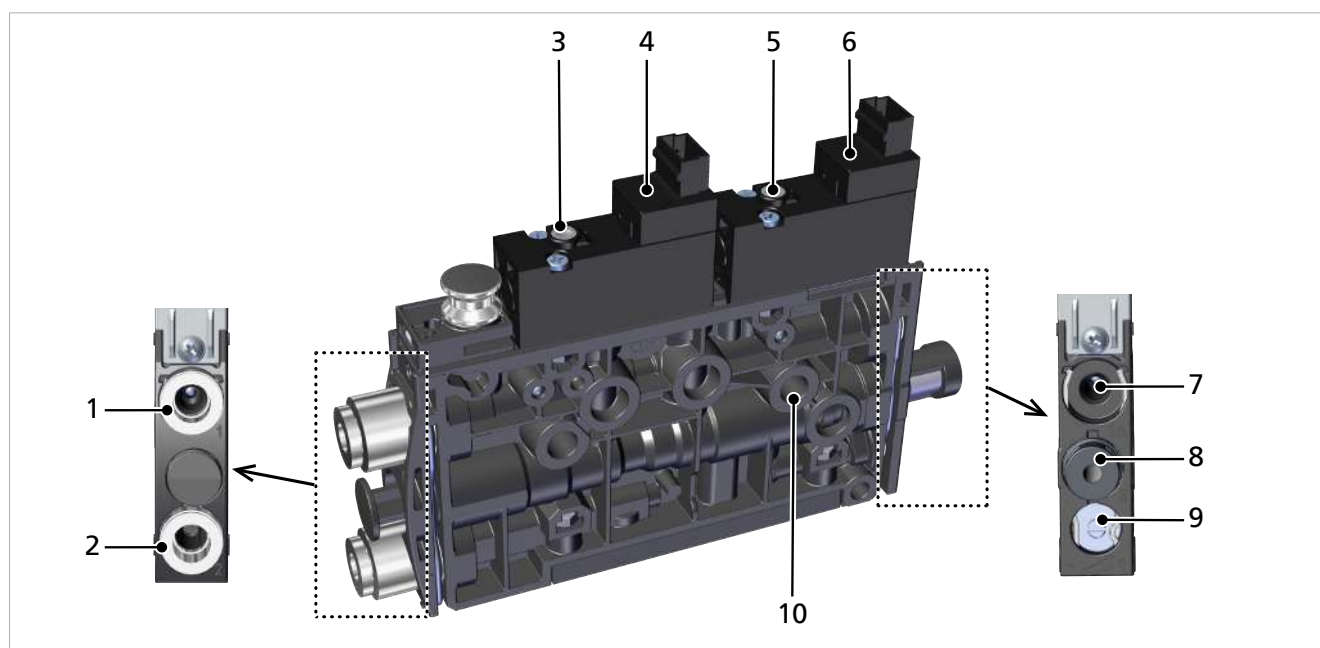
## 3 产品说明

### 3.1 真空发生器名称

产品名称的具体含义（例如 SCPMb-07-S01-NO-ABC00001C）如下：

| 特征      | 形式   |                       |
|---------|--|-----------------------|
| 型号      | SCPM   |                       |
| 版本      | Basic: b<br>Controlled (具有节气功能) : c<br>Intelligent (带 IO-Link) : i |                       |
| 喷嘴直径    | 0.3、0.5、0.7、1.0 和 1.2 mm<br>EV (适用于外部真空供应)                         |                       |
| 流体接头    | S01 (推入式, 4/2 2x)  | G01 (M5-IG 2x)        |
|         | S04 (推入式, 6/4 2x)  | G06 (M7-IG 2x)        |
|         | S07 (推入式, 4/2 3x)  | G07 (M5-IG 3x)        |
|         | S08 (推入式, 6/4 2x, 4/2)   | G08 (M7-IG 2x, M5-IG) |
|         | S09 (推入式, 4/2, 6/4 2x)   | G09 (M5-IG, M7-IG 2x) |
|         | 4 (推入式, 4/2)   | M5 (M5-IG)            |
|         | 6 (推入式, 6/4)   | M7 (M7-IG)            |
| 吸气阀控制   | NO (normally open) , 无电流吸气<br>NC (normally closed) , 无电流不吸气        |                       |
| 专属的配置代码 | 9 位唯一编码<br>(SCPMb-07-S01-NO- <b>ABC00001C</b> )                    |                       |

## 3.2 真空发生器的结构



|   |               |    |                               |
|---|---------------|----|-------------------------------|
| 1 | 压缩空气接口 (标识 1) | 6  | “吹气”电磁阀                       |
| 2 | 真空接口 (标识 2)   | 7  | 可选: 用于单独吹气 EB 的压缩空气接口 (标识 1A) |
| 3 | 手动操作“吸气”电磁阀   | 8  | 消音器 (标识 3)                    |
| 4 | “吸气”电磁阀       | 9  | 用于控制吹气体积流量的节流螺栓               |
| 5 | 手动操作“吹气”电磁阀   | 10 | 固定孔 2x                        |

## 3.3 吸取工件/零件 (真空产生)

该真空发生器的设计原理是，利用吸气系统产生真空，通过真空搬运和夹持工件。根据文丘里原理，通过喷嘴中加速的压缩空气的吸力效应形成真空。压缩空气被导入真空发生器并流经喷嘴。通过真空接头抽吸空气，在蒸汽喷嘴后直接生成负压。吸入的空气和压缩空气一起通过消音器排出。

通过 吸气 命令启用或停用真空发生器的文丘里喷嘴：

- NO 型号 (常开) 中，存在吸气信号时，真空产生功能停用。  
(即，在发生电源故障或无控制信号的情况下，不断产生真空，持续吸气。)
- NC 型号 (常闭) 中，存在吸气信号时，真空产生功能启用。  
(即，在发生电源故障或无控制信号的情况下，不产生真空。)

在牢牢吸住工件的密实表面时，内置的止回阀防止真空度降低。

### 3.4 卸放工件/零件（吹气）

在吹气运行状态下，为真空发生器的真空回路加载压缩空气。这样可确保真空快速消退，从而快速卸放工件/部件。

直接触发“吹气”电磁阀。真空发生器在信号存在期间持续吹气。

真空发生器提供以下实现吹气的方法：

- 外部受控操作吹气阀
- 可选：外部吹气

## 4 技术参数

### 4.1 常规参数

| 参数          | 型号   | 符号        | 极限值   |         |       | 备注   |
|-------------|--|-----------|-------|---------|-------|------|
|             |  |           | 最小    | 可选      | 最大    |      |
| 工作温度        |  | $T_{amb}$ | 0°C   | —       | 50°C  | —    |
| 仓储温度        |  | $T_{sto}$ | -10°C | —       | 60°C  | —    |
| 空气湿度        |  | $H_{rel}$ | 10%rf | —       | 85%rf | 无冷凝水 |
| 保护等级        |  | —         | —     | —       | IP40  | —    |
| 工作压力 (流量压力) | 03   | P         | 2 bar | 4 bar   | 6 bar | —    |
|             | 05   | P         | 4 bar | 4 bar   | 6 bar | —    |
|             | 07   | P         | 4 bar | 4 bar   | 6 bar | —    |
|             | 10   | P         | 4 bar | 4.5 bar | 6 bar | —    |
|             | 12   | P         | 4 bar | 4.5 bar | 6 bar | —    |
| 工作介质        | 空气或中性气体, 按 5 $\mu$ m 的精度过滤, 未注油, 压缩空气等级 3-3-3, 符合 ISO 8573-1 |           |       |         |       |      |

### 4.2 电气参数

|             |  |        |        |
|-------------|--|--------|--------|
| 电源电压        | 24V $\pm$ 10 % VDC (PELV <sup>1)</sup> ) |        |        |
| 反极性保护       | 是  |        |        |
| 电流消耗 (24 V) | —  | 常规电流消耗 | 最大电流消耗 |
|             | NC                                       | 50 mA  | 70 mA  |
|             | NO                                       | 75 mA  | 115 mA |

<sup>1)</sup> 电源电压必须符合 EN60204 (保护特低电压) 的规定。

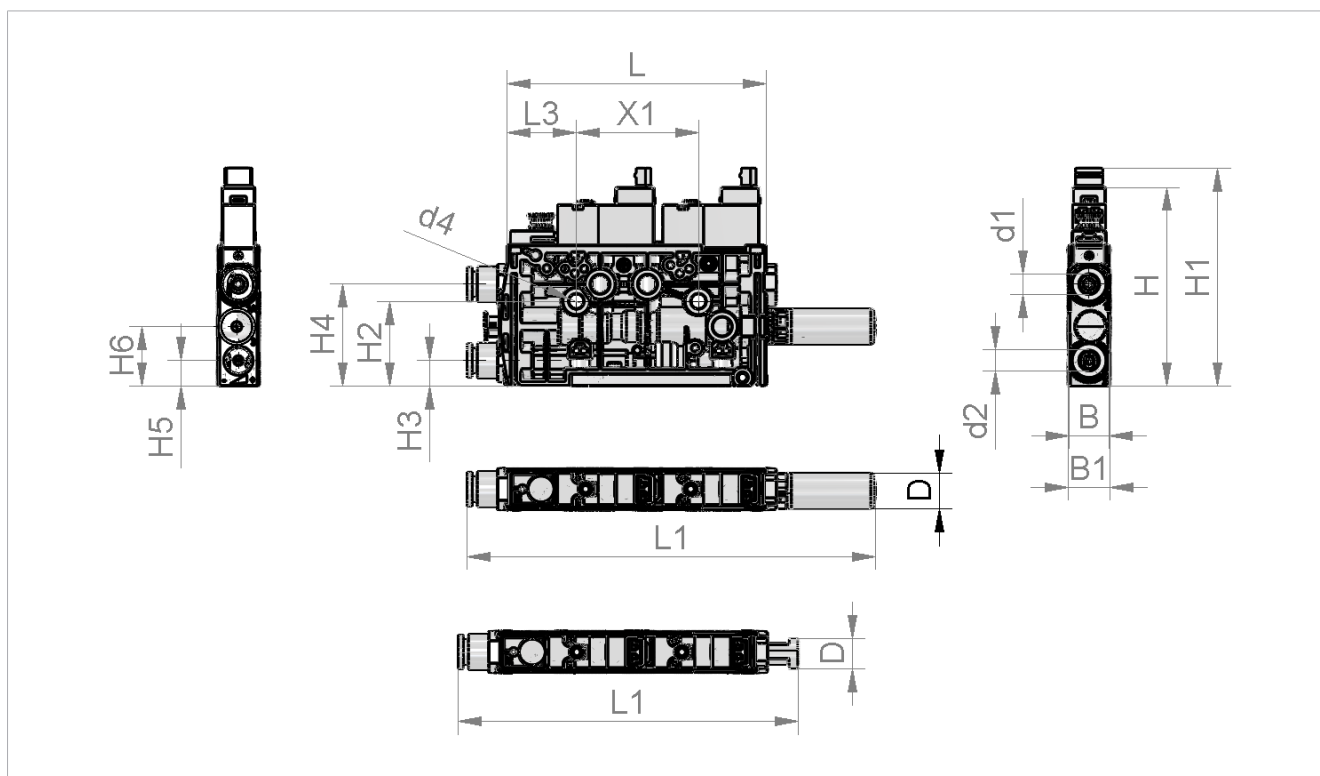
## 4.3 机械参数

## 4.3.1 性能数据

| 型号                              | 喷嘴 03 | 喷嘴 05 | 喷嘴 07 | 喷嘴 10 | 喷嘴 12 |
|---------------------------------|-------|-------|-------|-------|-------|
| 喷嘴直径 [mm]                       | 0.3   | 0.5   | 0.7   | 1.0   | 1.2   |
| 抽真空度 [mbar]                     | 870   |       |       |       | 920   |
| 最大吸率 [l/min] <sup>1)</sup>      | 2.2   | 7.5   | 15    | 28    | 30    |
| 吸气耗气量 [l/min]                   | 3.5   | 9     | 22    | 45    | 51    |
| 吹气耗气量 [l/min]                   | 10    |       |       |       |       |
| 未启用时的声压级别 [dB(A)] <sup>1)</sup> | 51    | 66    | 70    | 71    | 76    |
| 吸气时的声压级别 [dB(A)]                | 42    | 55    | 70    | 72    | 75    |
| 压力范围 [bar]                      | 2...6 | 4...6 |       |       |       |
| 建议压缩空气侧软管内径 [mm] <sup>2)</sup>  | 2     |       |       | 4     |       |
| 建议真空侧软管内径 [mm] <sup>2)</sup>    | 2     |       |       | 4     |       |
| 重量 [g]                          | 80    |       |       |       |       |

<sup>1)</sup> 达到最佳工作压力时 (SCPM...03/05/07: 4 bar; SCPM...10/12: 4.5 bar) <sup>2)</sup> 最长 2 m 时

## 4.3.2 尺寸



| L    | B                           | L3   | X1 | H1   | H2    | H3  | H4   | H5  |
|------|-----------------------------|------|----|------|-------|-----|------|-----|
| 76.5 | 12                          | 20.5 | 36 | 64.2 | 24.95 | 7.5 | 30   | 7.5 |
| H6   | d1                          | d2   | D  | L1   | H     | d4  | B1   |     |
| 17.5 | 取决于相应真空发生器，参见章节 3.2 真空发生器名称 |      |    |      |       | 4.3 | 12.5 |     |

所有单位均为 mm

## 4.3.3 最大拧紧力矩

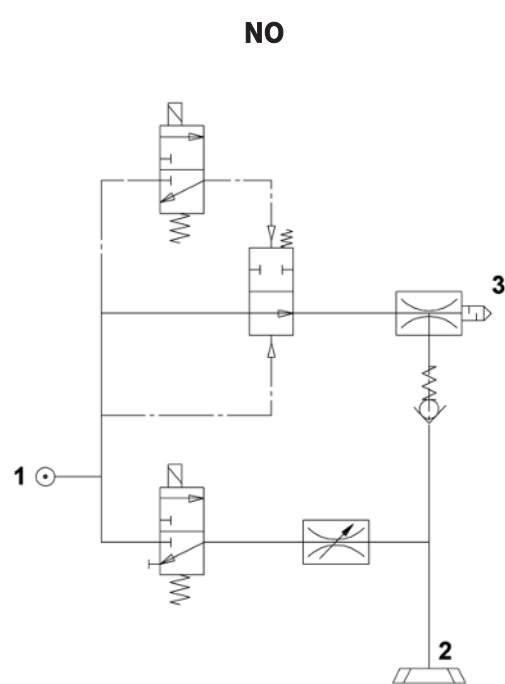
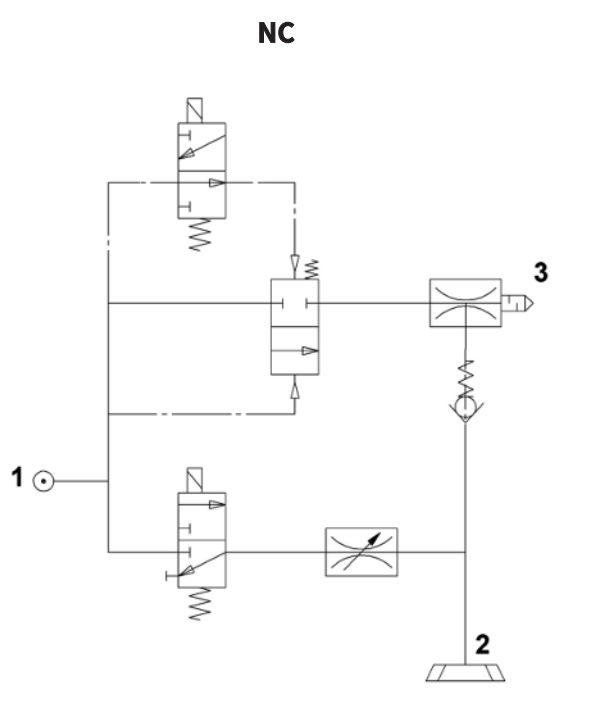
| 连接     | 最大拧紧力矩 |
|--------|--------|
| 固定孔 d4 | 1 Nm   |

### 4.3.4 气动原理图

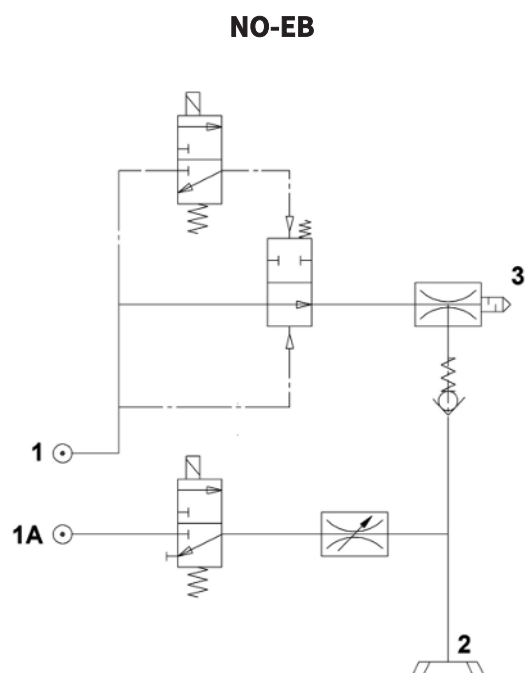
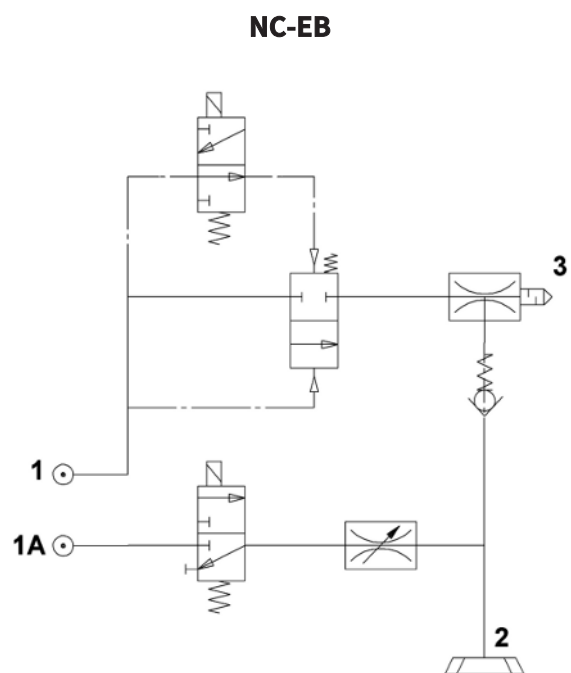
气动原理图以简化形式显示。带插入式连接的款型中未安装滤网。

**图例:**

|    |                 |
|----|-----------------|
| NC | Normally closed |
| NO | Normally open   |
| 1  | 压缩空气接口          |
| 2  | 真空接口            |
| 3  | 废气出口            |
| 1A | 用于单独吹气的压缩空气接口   |







## 5 吹气模式

### 5.1 外部控制吹气

通过“吹气”命令直接控制“吹气”阀门。真空发生器在“吹气”信号存在期间持续吹气。

“吹气”信号优先于“吸气”信号。

### 5.2 通过外部压缩空气吹气

真空发生器还可以选配一个用于单独供应吹气脉冲（外部吹气功能 = “EB”）的附加压缩空气接口。

真空中断时通过吹气脉冲小心地卸放小工件。通过精确调整负压，防止小工件被吹气。

用于吹气的空气供应开口是独立的。因此，通过传统的流量设定或者使用外部调节器都可以轻松地对吹气进行精确调整。

可以根据工件调整释放压力。

## 6 供货检查

供货范围参见订货确认书。重量及尺寸列举在供货单中。

1. 根据随附的供货单检查所发的整个货物是否完整。
2. 出现包装问题或运输损坏时，应立即通知货运商和 J. Schmalz GmbH。

## 7 安装

### 7.1 安装提示



#### 小心

##### 安装或维护不当

人员受伤或财产损失

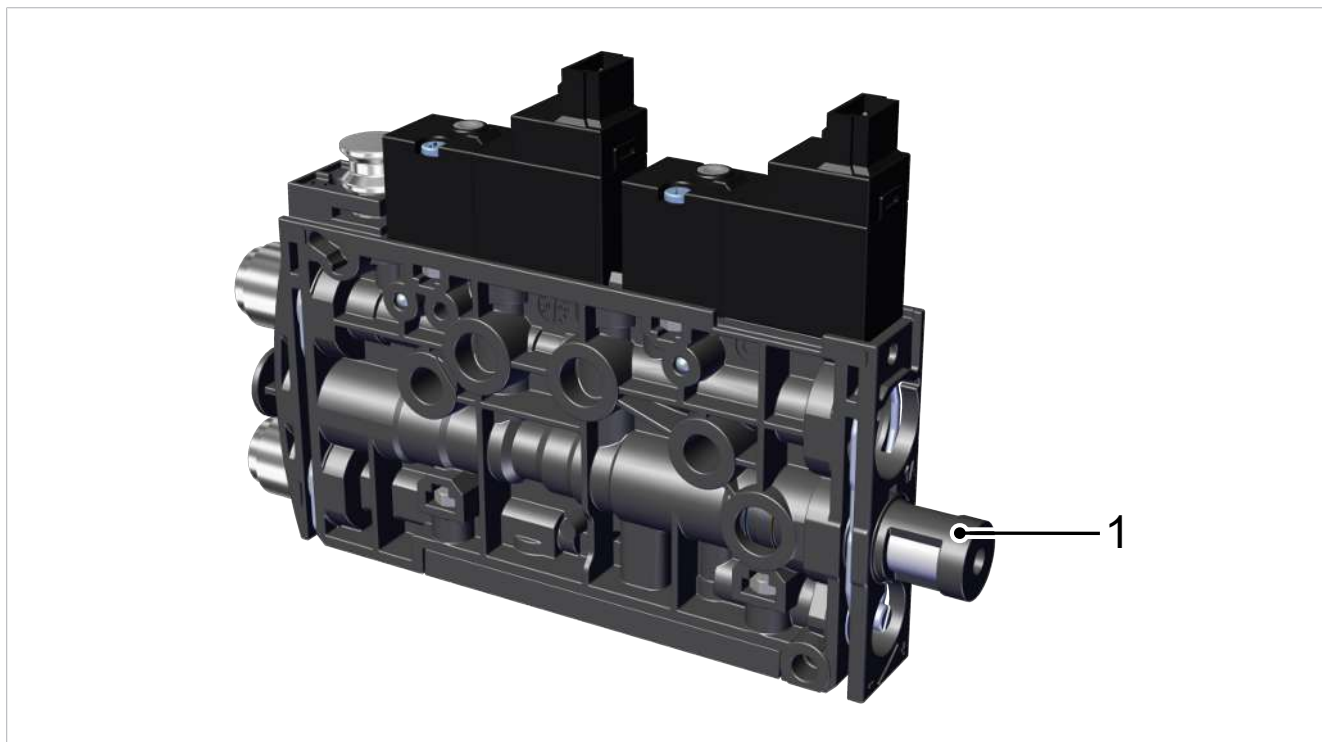
- ▶ 在安装和维护过程中，必须将产品与电源和压缩空气断开，并将其锁定，防止擅自重新接通！

为了确保安全安装，请注意以下提示：

- 只能使用指定的连接件、安装孔和紧固件。
- 只允许在无电压和无压力的状态下进行安装或拆卸。
- 气动和电气管线连接必须与产品牢固相连并固定。

### 7.2 安装

真空发生器的安装位置可任意选择。

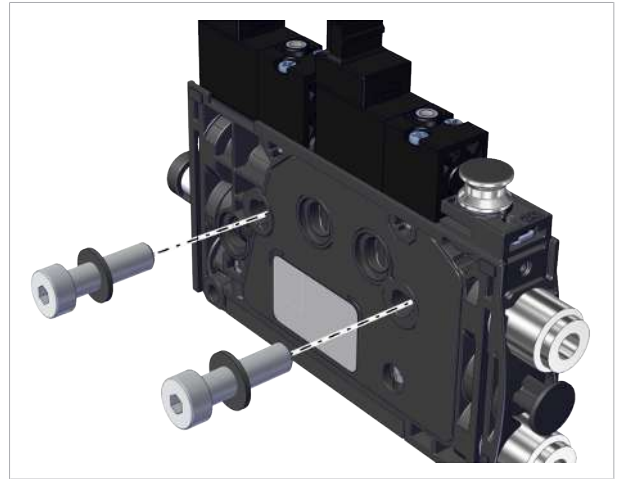


安装真空发生器时，消音器 (1) 周围的区域应尽量保持空旷，确保排出的空气畅通无阻。

真空发生器通过侧面钻孔固定。

也可以使用德标轨道或装配角钢进行固定。

- ▶ 通过两个直径 4.3 mm 的通孔固定真空发生器。螺栓的长度至少达到 20 mm。使用 M4 尺寸的紧定螺钉进行安装时，应使用垫圈。至少使用两颗最大拧紧力矩为 1 Nm 的螺栓固定真空发生器。



初始操作时，使用带连接电缆的连接插头将真空发生器连接到控制系统中。必须由上游设备确保压缩空气供应。下文详细介绍了安装信息。

### 为此也参见

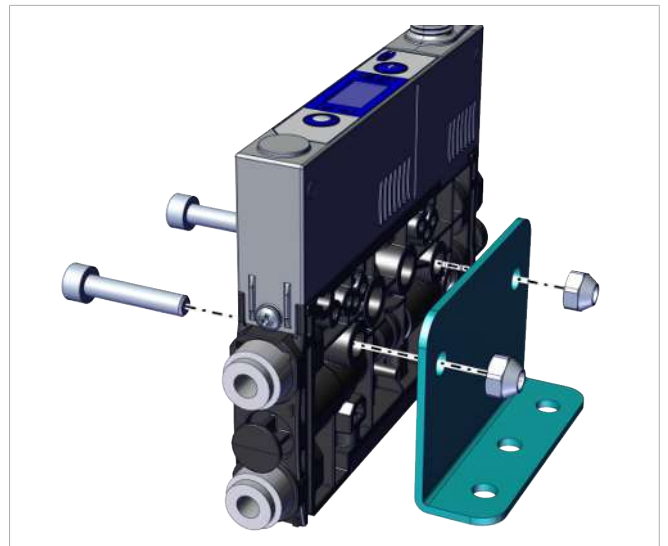
📖 附件 [▶ 34]

### 7.3 安装在德标轨道上（选配）

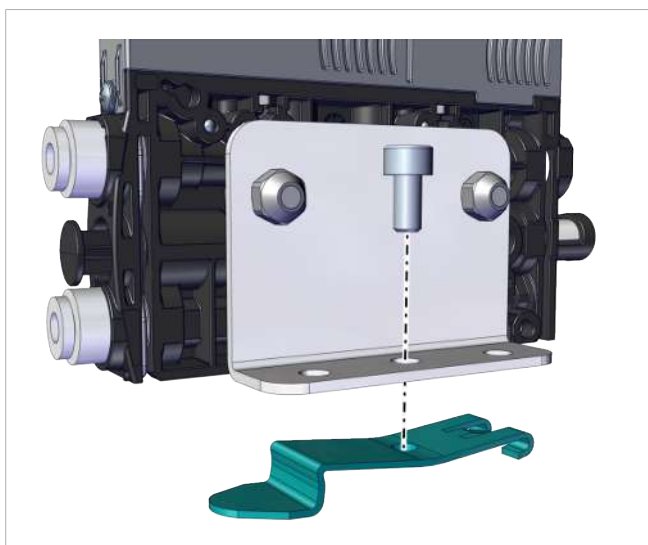
该产品可以选择性地使用固定套件固定在 TS 35 型德标轨道上。

- ✓ 固定套件已准备就绪。

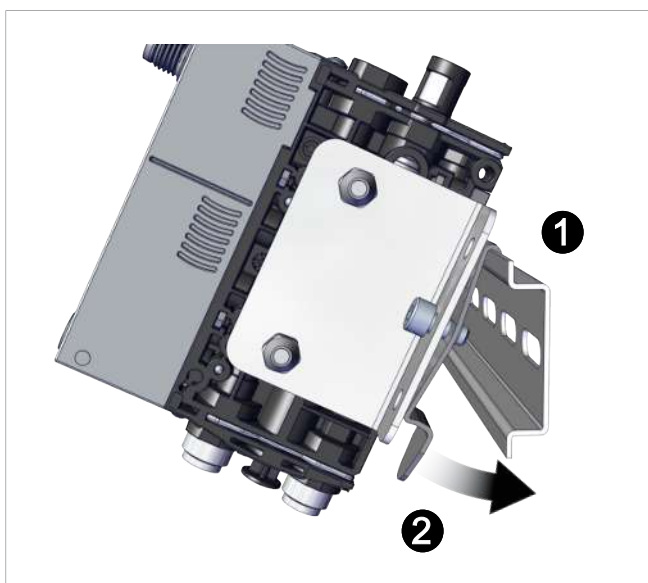
1. 使用 1 Nm 的拧紧扭矩将角钢固定在迷你集成式真空发生器的正确位置上。



2. 将夹子松动地拧在角钢的正确位置上。



3. 将部件和夹子放置在德标轨道上 ① 并下压 ②。



4. 拧紧螺栓，以便于夹紧夹子，使得部件固定在德标轨道上。



所示的插图可能与客户的实际规格不同，在此仅作为迷你集成式真空发生器的展示实例。

## 7.4 气动连接



### 小心

#### 压缩空气或真空直接接触眼睛

严重的眼部伤害

- ▶ 佩戴护目镜
- ▶ 切勿向压缩空气开口张望
- ▶ 切勿向消音装置的喷气口张望
- ▶ 切勿看向吸盘、抽吸管路和软管等的真空开口处。



### 小心

#### 错误安装压力接口或真空接口导致的噪音污染

损伤听力!

- ▶ 校正安装。
- ▶ 请佩戴听力保护装置。



### 提示

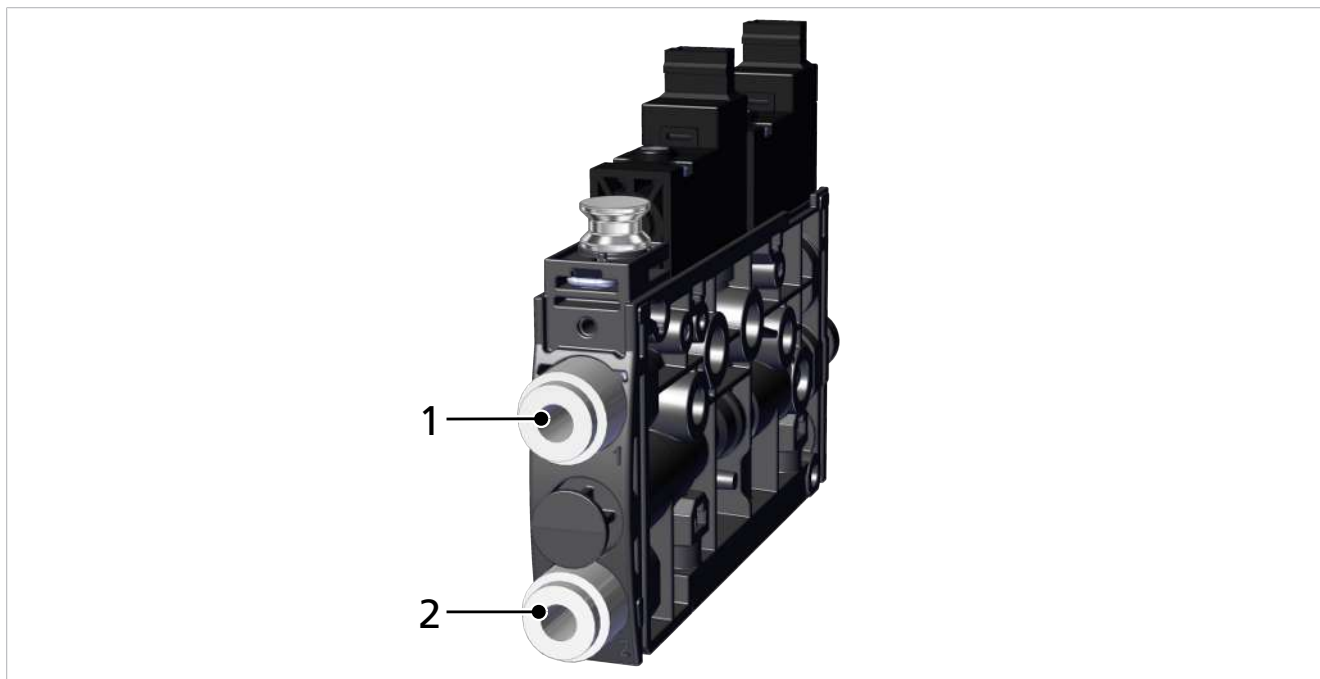
#### 工作压力高于建议的最大压力

产品的损坏

- ▶ 仅在额定压力范围内使用产品。

## 7.4.1 连接压缩空气和真空

### 气动接口说明



1 压缩空气接口（标识 1）

2 真空接口（标识 2）

压缩空气接口插拔连接或螺纹在真空发生器上标记为数字 1。

- ▶ 连接压缩空气软管。对于螺纹，最大拧紧力矩为 1 Nm。

真空接口插拔连接或螺纹在真空发生器上标记为数字 2。

- ▶ 连接真空软管。对于螺纹，最大拧紧力矩为 1 Nm。

## 7.4.2 气动连接提示

为了确保迷你集成式真空发生器顺利运行且有较长的使用寿命，请只使用经过充分调整的压缩空气，并注意以下需求：

- 根据 EN 983 使用空气或中性气体，5  $\mu\text{m}$  过滤，未注油
- 连接器或者软硬管管线中存在灰尘或异物时，会导致迷你集成式真空发生器功能故障或功能丧失
- 敷设的软硬管管线要尽可能短
- 无弯折且无挤压地敷设软管管线
- 仅可使用具备推荐软硬管管径的管线连接迷你集成式真空发生器：



| 确保有足够大的内径...                                  | 喷嘴直径为 0.3 / 0.5 / 和 0.7 mm 时的内径 | 喷嘴直径为 1 和 1.2 mm 时的内径 |
|---|---------------------------------|-----------------------|
| 压缩空气侧，确保迷你集成式真空发生器达到其所需工作特性。                  | 2 mm                            | 4 mm                  |
| 真空侧，以避免流体阻力过高。<br>如果内径太小，则流体阻力和吸气时间增加，吹气时间延长。 | 2 mm                            | 4 mm                  |

此内径针对的最大软管长度为 2 m。

### 7.4.3 独立的吹气供应连接器 (EB) (选配)

迷你集成式真空发生器还可以选配用于吹气功能的附加压缩空气接口。

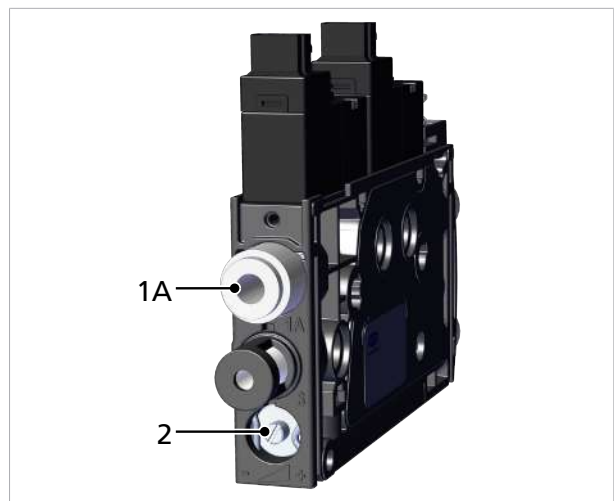
在该功能中，吹气脉冲独立于用于产生真空的压缩空气输送管进行控制，由此吹气功能可以用另外的介质（例如氮气）执行。

另外，吹气流量可以直接在迷你集成式真空发生器上设置，区间为 0% 至 100%。这样一来，就可准确地存放例如小而轻的工件 (> [参见章节 8.2 更改真空发生器的吹气体积流量, 参见 27](#))。

软管的尺寸或连接器的螺纹取决于相应的迷你集成式真空发生器，有以下尺寸：

- 推入式：4/2
- M5-IG

- ▶ 连接用于独立吹气的压缩气管（标识为 1A 的连接器），并调整调节螺钉 (2) 处的吹气流量。



## 7.5 电气连接



### 提示

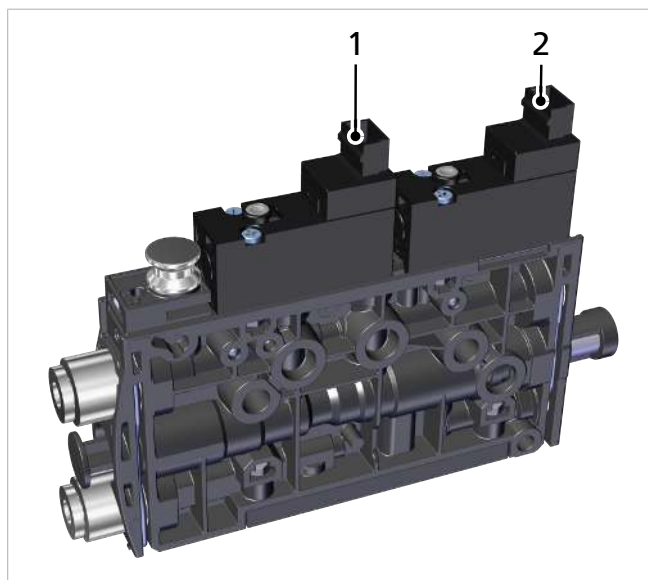
#### 错误的电源电压

内置电子装置损坏

- ▶ 通过带保护特低电压 (PELV) 的电源运行产品。
- ▶ 须确保电源具有符合 EN60204 规定的安全电气隔离功能。
- ▶ 请勿在拉力下和/或在已通电时连接或断开插拔连接器。

直接通过阀门的连接插头进行电气连接。阀门的连接与极性无关。

- ✓ 准备连接电缆（例如 2x 部件代码 21.04.06.00086）



- ▶ 将连接电缆插入电气接口（1 和 2），直至其卡入。

## 8 运行

### 8.1 常规准备工作



#### **警告**

#### **吸入危险介质、液体或松散物料**

健康损害或财产损失！

- ▶ 不要吸入对健康有害的介质，例如灰尘、油雾、蒸汽、微粒状物质或类似物质。
- ▶ 不要吸入腐蚀性的气体或介质，如酸、酸烟、碱、杀菌剂、消毒剂和清洁剂。
- ▶ 不要吸入液体或松散物料，例如颗粒。

每次启用系统前，请执行以下操作：

1. 每次调试前，检查安全装置的功能是否正常。
2. 检查产品是否有明显的损坏，一旦确认存在缺陷，立即进行排除或通知主管。
3. 检查并确保只有经过授权的人员才能进入机器或系统的工作区域，启动机器不会危及其他人员的安全。

自动运行期间禁止任何人员停留在系统的危险区域内。

### 8.2 更改真空发生器的吹气体积流量



旋转不可以超过节气螺栓的止挡位置。吹气体积流量可在 0% 和 100% 之间进行设置。

插图显示了用于设置吹气体积流量的节气螺栓 (1) 的位置。节气螺栓在两侧的旋转方向上均设有止挡位置。

- 顺时针旋转节气螺栓 (1) 可以减小体积流量。
- 逆时针旋转节气螺栓 (1) 可以增大体积流量。



## 9 故障帮助

| 故障                | 可能的原因    | 排除方法                |
|-------------------|----------|---------------------|
| 电源故障              | 电气连接     | ▶ 确保电气连接            |
| 真空发生器没有响应         | 无电源电压    | ▶ 检查电气连接            |
|                   | 无压缩空气供应  | ▶ 检查压缩空气供应          |
| 未达到真空水平或真空形成的时间过长 | 消音装置脏污   | ▶ 更换消音装置            |
|                   | 软管管线存在泄漏 | ▶ 检查软管连接            |
|                   | 吸盘泄漏     | ▶ 检查吸盘              |
|                   | 工作压力过低   | ▶ 提高工作压力。请遵守最大极限值!  |
|                   | 软管内径太小   | ▶ 遵守建议的软管直径         |
| 无法牢牢地抓住重物         | 吸盘过小     | ▶ 选择更大的吸盘           |
|                   | 真空水平过低   | ▶ 提高工作压力（注意允许的最高极限） |

## 10 维护

### 10.1 安全说明

维护工作只能由合格的专业人员执行。



#### 警告

##### 不当的维护或故障排除措施可能导致人身伤害

- ▶ 每次完成维护或故障排除后，请检查产品的正常功能，尤其是安全装置。



#### 提示

##### 错误的保养工作

真空发生器损坏！

- ▶ 进行任何保养工作前，务必关闭电源。
- ▶ 防止重新接通。
- ▶ 运行真空发生器时必须使用消音装置。

- ▶ 在系统上作业前，在产品压缩空气回路中准备好大气压！

### 10.2 清洁产品

1. 清洁时**请勿使用**腐蚀性清洁剂，例如工业酒精、清洗汽油或稀释液。  
只能使用 pH 值为 7-12 的清洁剂。
2. 外部脏污时，使用软抹布和温度最高 60° C 的肥皂水进行清洁。注意，消音装置不得被肥皂水浸湿。
3. 确保没有水分进入电气连接或其他电气组件中。

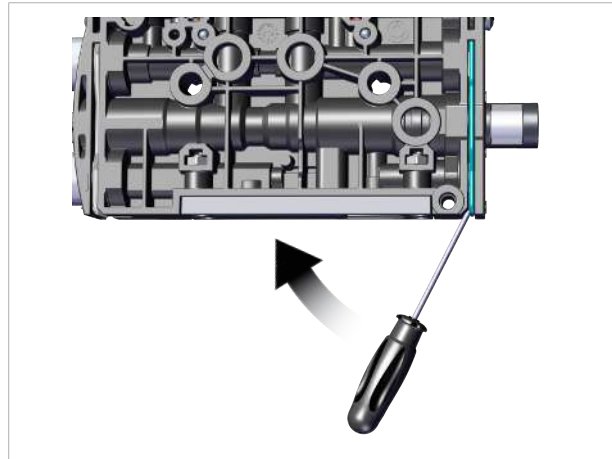
### 10.3 更换消音器

消音器内芯在灰尘、油污等情况严重时可能会受污染，使得吸气性能降低。鉴于多孔材料的毛细作用，不建议清洁消音器内芯。

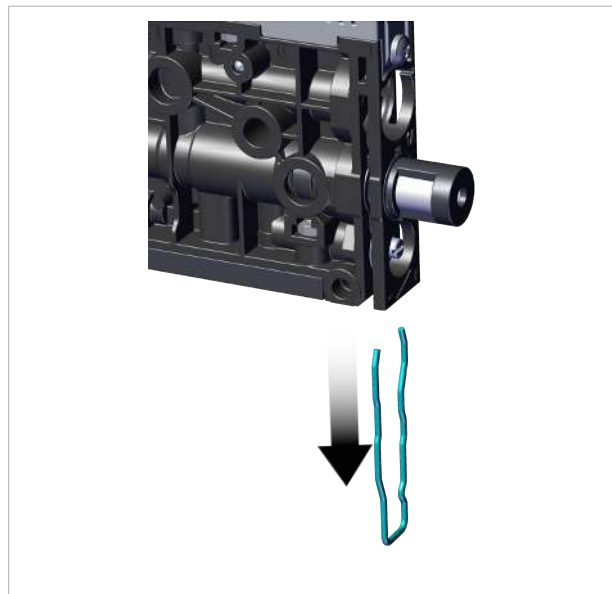
吸气性能变低时，更换消音器内芯：

- ✓ 停用真空发生器，为气动系统卸压。

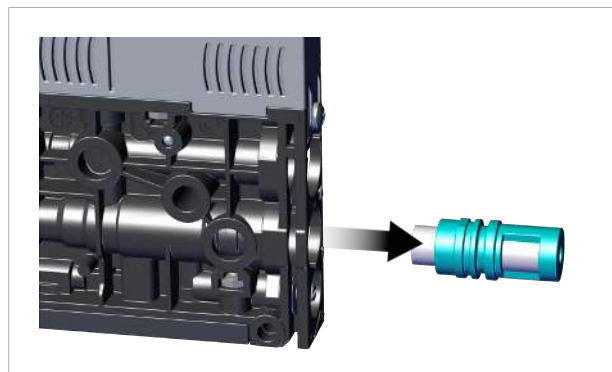
1. 如图所示，在真空发生器上放一把小的“平头”螺丝刀，然后松开夹子。



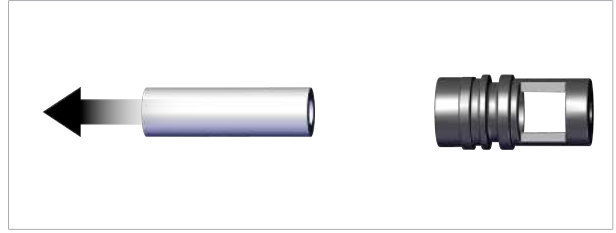
2. 取下夹子。



3. 然后取下真空发生器中的消音装置，包括消音器内芯。

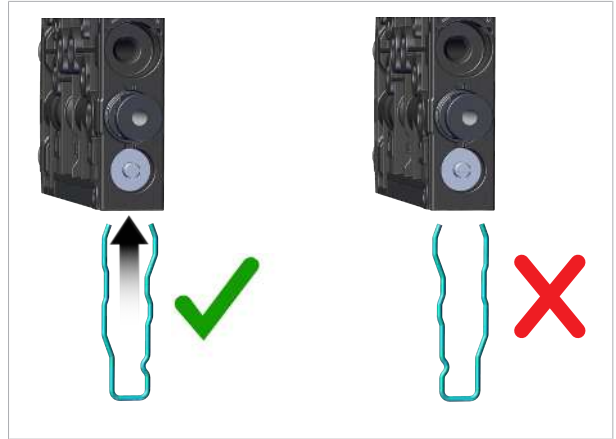


4. 将消音器内芯从外壳中拉出并进行废弃处理。



5. 将新消音器内芯装入外壳中并重新安装消音装置。

6. 将夹子安装在正确的位置！



- ⇒ 夹子与真空发生器的底部齐平安装，两个夹子支腿都在凹槽中。不得远离真空发生器放置。



7. 拉动外壳，检查消音装置是否牢固固定（结实）。

## 11 保修

本公司按照一般销售和供货条款对本系统提供质量保证。此条款还适用于本公司供应的所有原装备件。

对由于使用非原装备件或附件引起的损坏，本公司概不负责。

只使用原装备件是真空发生器正常运行和能够保修的前提条件。

所有磨损件均不属于保修范围。



## 12 备件和磨损件

维护工作只能由合格的专业人员执行。



### 警告

#### 不当的维护或故障排除措施可能导致人身伤害

- ▶ 每次完成维护或故障排除后，请检查产品的正常功能，尤其是安全装置。

下表列出了重要的备件和磨损件。

| 名称                                | 部件代码           | 型式  |
|-----------------------------------|----------------|-----|
| 消音装置内芯                            | 10.02.02.05403 | 磨损件 |
| 针对喷嘴直径 03 的 NO 真空发生器吸气阀门          | 10.05.01.00396 | 备件  |
| 针对喷嘴直径 05/07/10/12 的 NO 真空发生器吸气阀门 | 10.05.01.00395 | 备件  |
| 针对喷嘴直径 03 的 NC 真空发生器吸气阀门          | 10.05.01.00395 | 备件  |
| 针对喷嘴直径 05/07/10/12 的 NC 真空发生器吸气阀门 | 10.05.01.00396 | 备件  |
| 吹气阀门 (NC 阀门)                      | 10.05.01.00395 | 备件  |
| 真空发生器磨损件套装, VST SCPMi/c/b         | 10.02.02.06536 | 磨损件 |
| 真空发生器磨损件套装, VST SCPMi/c/b-EV      | 10.02.02.06537 | 磨损件 |

将固定螺栓拧紧到阀门上时，注意最大拧紧力矩为 0.1 Nm。

## 13 附件

| 名称   | 部件代码           | 提示  |
|--|----------------|---|
| 连接电缆,<br>ASK B-MIC10 3000 K-2P               | 21.04.06.00086 | 接口 1: Vent Micro 插口 10mm; 电缆长度:<br>3000 mm; 接口 2: 电缆, 2 针; 材料: PUR 电缆 |
| 排气套件<br>ABL-SET SCPMi/c/b                    | 10.02.02.06080 | 拧入螺钉和螺纹适配器  |
| 真空产生装置的消音器                                   | 10.02.02.05807 | —   |
| 拧入螺钉 M5                                      | 10.08.02.00468 | —   |
| 拧入螺钉 M7                                      | 10.08.02.00469 | —   |
| 德标轨道固定组件<br>SET SCPM MOUNT1                  | 10.02.02.05805 | 用于 TS 35 型号的德标轨道  |
| 安装支架 (安装角钢)<br>BEF-WIN 15x50x36.1 1.5 SCPM   | 10.02.02.05824 | —   |
| 螺纹适配器 (装配)<br>ADP-G M5-IG 10.8x6 SCPMi/c/b   | 10.02.02.05778 | —   |
| 螺纹适配器 (装配)<br>ADP-G M7-IG 10.8x7.9 SCPMi/c/b | 10.02.02.05522 | —   |

## 14 停止运转和废弃处理

### 14.1 产品的废弃处理

只能由合格的专业人员进行部件的废弃处理准备。

1. 更换或停止运转后妥善对产品进行废弃处理。
2. 遵守所在国家/地区的废物回收和废弃处置指令及法律规定。

### 14.2 所用的材料

| 部件     | 材质                     |
|--------|------------------------|
| 外壳     | PA6-GF                 |
| 内装零件   | 铝合金, 阳极氧化铝合金, 不锈钢, POM |
| 消音装置内芯 | 多孔 PE                  |
| 螺栓     | 镀锌钢                    |
| 密封件    | 丁腈橡胶 (NBR)             |
| 润滑剂    | 无硅                     |

## 15 一致性声明

### 15.1 欧盟符合性声明

制造商 Schmalz 确定本操作说明书中所述产品 喷射器 满足以下相关欧盟指令的要求：

|            |                           |
|------------|---------------------------|
| 2006/42/EG | 机械指令                      |
| 2014/30/EU | 电磁兼容性                     |
| 2011/65/EU | 关于限制特定危险物质在电气和电子设备中的使用的指令 |

应用了以下统一标准：

|                    |   |
|--------------------|---|
| EN ISO 12100       | 机械安全 - 设计通则 - 风险评估和风险降低                     |
| EN 61000-6-2+AC    | 电磁兼容性 (EMC) - 6-2 部分：基本技术标准 - 适用于工业环境的抗干扰性  |
| EN 61000-6-3+A1+AC | 电磁兼容性 (EMC) - 6-3 部分：通用标准 - 住宅区、商业和轻工业环境的辐射 |
| EN 50581           | 评估电子电气设备中有害物质限值的技术文档                        |



欧盟合格宣言在产品交付时有效，可随产品交付或在线提供。这里引用的标准和指令反映了操作和装配说明发布时的状态。

### 15.2 UKCA 符合性

制造商 Schmalz 确定本操作说明书中所述产品满足以下相关英国法规的要求：

|      |                          |
|------|--------------------------|
| 2008 | 机械设备供应（安全）法规             |
| 2016 | 电磁兼容性法规                  |
| 2012 | 关于限制在电气和电子设备中使用某些有害物质的法规 |

应用了以下指定标准：

|                    |   |
|--------------------|---|
| EN ISO 12100       | 机械安全 - 设计通则 - 风险评估和风险降低                     |
| EN 61000-6-2+AC    | 电磁兼容性 (EMC) - 6-2 部分：基本技术标准 - 适用于工业环境的抗干扰性  |
| EN 61000-6-3+A1+AC | 电磁兼容性 (EMC) - 6-3 部分：通用标准 - 住宅区、商业和轻工业环境的辐射 |
| EN 50581           | 评估电子电气设备中有害物质限值的技术文档                        |



产品交付时有效的符合性声明 (UKCA) 随产品一起交付或在线提供。此处引用的标准和指令反映了操作和装配说明出版时的状态。





施 迈 茨

---

天涯海角，始终伴您左右



---

**真空自动化**

[WWW.SCHMALZ.COM/AUTOMATION](http://WWW.SCHMALZ.COM/AUTOMATION)

**手动操控**

[WWW.SCHMALZ.COM/HANDHABUNG](http://WWW.SCHMALZ.COM/HANDHABUNG)

---

**J. Schmalz GmbH**

Johannes-Schmalz-Str. 1

72293 Glatten, 德国

电话: +49 7443 2403-0

[schmalz@schmalz.de](mailto:schmalz@schmalz.de)

[WWW.SCHMALZ.COM](http://WWW.SCHMALZ.COM)